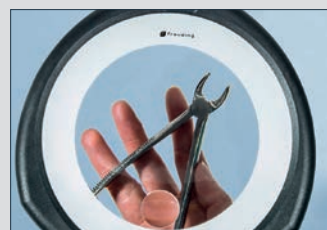




TREVISIO Lupenleuchte



TREVISIO



Die effiziente Nr. 1 in Beweglichkeit & Sehqualität

Überall, wo höchste Ansprüche an das Sehen gelten, ist die TREVISIO unersetzlich. In der Fertigung, Montage, Qualitätssicherung oder Analyse unterstützt sie mit ergonomischer Perfektion anspruchsvollste Sehaufgaben.

Mit hochentwickelter LED-Technik, innovativer Gestängetechnologie und dem auf Augenabstand ideal ausgerichteten Sichtfeld steht die Lupenleuchte TREVISIO für ein Optimum an Effizienz und Ergonomie am Arbeitsplatz.

- 48 Premium SMD-LED's
- 40% Energieeinsparung
- Starke 6.000 lx bei nur 14 W
- Wartungsfrei: LED-Lebensdauer bis zu 50.000 h und mehr
- Bis 10% stufenlos dimmbar
- 1A Farbwiedergabe
- Etwa doppelte Vergrößerung durch 3,5 Dioptrien + 8 Dioptrien (aufgekittete Zusatzlinse)
- Absolut kratzfreie Glaslupe
- Großes Sichtfeld mit \varnothing 153 mm für verzerrungsfreies Sehen
- Robustes Aluminium und Hochleistungskunststoff
- Geschlossene Gelenke schützen die Leitungen im Inneren
- Enormer Aktionsradius, einzigartig bewegliches Kopfgelenk
- Balanciertes Gestänge: leicht einstellbar, Bedarfsweise exakt arretierbar

FREUDING TREVISIO – Macht den Unterschied deutlich



Spezifisch und wirkungsvoll

Um unterschiedlichen Sehaufgaben und Bedürfnissen optimal gerecht zu werden, ist die Helligkeit der Freuding Lupenleuchte bis auf 10 % der maximalen Stärke dimmbar. Diese decken kleinste Fehler, wie etwa Risse, oder feinste Unterschiede in der Oberflächenstruktur auf. Die Farbwiedergabe-Stufe 1A (Ra = 90) macht Farben und Farbunterschiede auf brillante Weise sichtbar. Wobei die 3,5 Dioptrien der Lupe kleinste Details um etwa das Doppelte vergrößern. Mit der serienmäßigen Zusatzlinse erreicht die Lupe insgesamt 11,5 Dioptrien und ist damit bestens für Feinstarbeiten geeignet.



Flexibel oder fixiert

Die beachtliche Reichweite der Freuding Lupenleuchte und ihr maximal bewegliches Kopfgelenk kommen unterschiedlichsten Befestigungssituationen und Arbeitspositionen nutzungsfreundlich entgegen. Mit der neuartigen, ausbalancierten Gestängetechnologie lässt sich jede Position über die Drehachsen leicht einstellen und bei Bedarf exakt arretieren. Diese innovative Technologie mit den großen Klemmschrauben ist benutzerfreundlich und überzeugt in der leichten Handhabung.



Langlebig und sparsam

Die TREVISIO spart im Vergleich zu herkömmlichen Lupenleuchten 40% Energie, ohne dabei auf Beleuchtungsstärke zu verzichten. Denn selbst bei 6.000 lx verbraucht sie lediglich 14 W. Die lange LED-Lebensdauer, von bis zu 50.000 h und mehr, erspart Wartungen sowie Ausfallzeiten und damit verbundene Kosten. Auf diese Weise ist die TREVISIO äußerst wirtschaftlich im Gebrauch. Durch das auf 20.000 Bewegungszyklen ausgelegte Gestänge, verstärkt die TREVISIO den Nachhaltigkeitsgedanken, der ihrer Entwicklung zugrunde lag.



Befestigungsvarianten

Je nach Anwendung kommen unterschiedliche Befestigungsmöglichkeiten zum Einsatz. Neben den Standardbefestigungen wie Wandpaneel, Wand- und Tischverschraubung, stehen zusätzliche Optionen zur Verfügung. Bei der Variante Wandpaneel, lässt sich die Lupenleuchte schnell an verschiedenen Positionen einsetzen. Alternativ besteht die Möglichkeit, die Lupenleuchte mit einer Tischklemme oder einem Adapter für die Freuding F1-90/55 Lampe zu befestigen.

Mit Stil zum Ziel.





TREVISIO sollte man haben.

Ein Meisterstück der Ergonomie



Freuding Lupenleuchte steht für ergonomisches Design. Der Blick durch das große Sichtfeld ist verzerrungsfrei und die Handhabung hervorragend. Glatte Oberflächen begünstigen eine einfache Reinigung. Darüber hinaus sind die Funktionen intuitiv bedienbar. Eine kratz feste Glaslupe, robustes Aluminium und der Metall ersetzende Hochleistungskunststoff GRIVORY® GVX garantieren eine lange Lebensdauer. Die hochwertige Verarbeitung nach Freuding Qualitätsstandards zeigt sich mitunter in der geschlossenen Bauweise mit innenliegenden Leitungen.

PRAXIS - Qualitätssicherung in der Aufbereitung



Die Lupenleuchte TREVISIO eignet sich zur Kontrolle einer ordnungsgemäßen Aufbereitung von Medizinprodukten, die bestimmungsgemäß keimarm und steril zur Anwendung kommen. Als geeignetes Prüfelement im Sinne von Qualitätssicherungsmaßnahmen dient die TREVISIO zur Prüfung auf Sauberkeit und Unversehrtheit von Medizinprodukten bei der manuellen Instrumentenvorreinigung bis zur sterilen Verpackung.

LABOR - Filigranarbeit und Qualität



Die Lupenleuchte TREVISIO erleichtert das präzise Arbeiten im zahntechnischen Labor enorm. Ermüdungsfreies Arbeiten für höchste Ansprüche in der Fertigung, aber auch im Labor sind Freuding Lupenleuchten eine praktische und unverzichtbare Unterstützung. Kleinste Bausteine können nur noch durch die Kombination von Licht und Lupe fehlerfrei verarbeitet werden. Speziell als Prüfmittel in der Zahntechnik von Qualitätssicherungsmaßnahmen dient die TREVISIO der Endkontrolle Ihrer Produkte.

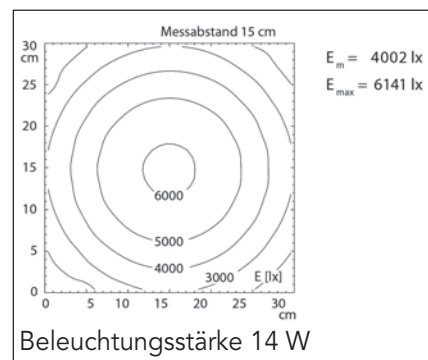
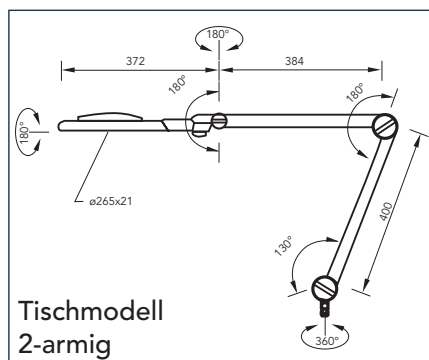
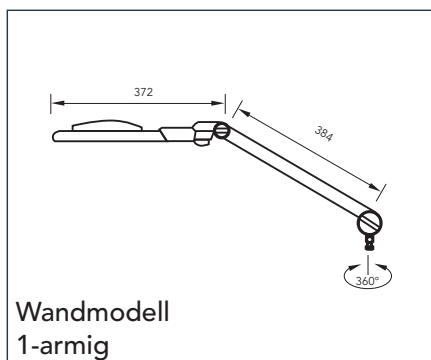
Technische Daten

Die Merkmale im Überblick

- 48 x LED
- Leistungsaufnahme 14 W
- Farbtemperatur neutral weiß 4.000 K
- Lichtlenkung durch Reflektor
- Glaslinse Ø 153 mm mit 3,5 Dioptrien oder 3,5 + 8 Dioptrien (aufgekittete Zusatzlinse)
- Gehäuse aus farblos eloxiertem Aluminium und schwarzem Hochleistungskunststoff, satinierte Acrylblende



- 3D-Kopfgelenk für individuelle Einstellungen
- Federentlastetes Gestänge
- Folientaster im Leuchtenkopf für Ein/Aus, Dimmung
- Schutzart IP 20, Schutzklasse II
- Steckernetzteil, 100 – 240 V, 50/60 Hz, 3,8 m Anschlussleitung



Ringlupenleuchte mit Befestigungsvarianten

LED-Ringlupenleuchte mit Einhängadapter für Freuding Wandpaneel, 1-armig, 384 mm mit Anschraubflansch und Einhängadapter für Freuding Wandpaneel
Best.-Nr.: EL250.01

LED-Ringlupenleuchte mit Tischklemme, bis 65 mm Plattenstärke, 2-armig, 384 mm / 400 mm mit Anschraubflansch für Tischklemme.
Best.-Nr.: EL250.04

LED-Ringlupenleuchte für Wandbefestigung 1-armig, 384 mm mit Anschraubflansch für Wandverschraubung
Best.-Nr.: EL250.02

LED-Ringlupenleuchte mit Befestigungsadapter für Freuding F1-90/55 Lampe, 1-armig, 384 mm mit Anschraubflansch und Befestigungsadapter
Best.-Nr.: EL250.05

LED-Ringlupenleuchte für Tischverschraubung 2-armig, 384 mm / 400 mm mit Anschraubflansch für Tischverschraubung
Best.-Nr.: EL250.03



Architektur · Planung · Design

Freuding Labors GmbH, produziert seit über 50 Jahren auf einer Fläche von über 7.000 m² mit modernsten Technologien und Produktionsanlagen. Das Unternehmen beschäftigt rund 70 Mitarbeiter. Ein Ausstellungsraum mit 500 m² gibt Ihnen einen Einblick in die Möglichkeiten für Praxis und Laboreinrichtungen. Engagierte Außendienstmitarbeiter und Architekten begleiten Ihr Projekt von der Planung bis zur Fertigstellung. Die Kundennähe steht bei uns im Mittelpunkt. Design und Qualitätsstandards sind der Kern unserer Unternehmensphilosophie und hat die Marke Freuding im Laufe der Jahre zu dem geformt was sie heute ist. Die Firma Freuding ist ein führender Einrichter in der Dental-Branche und im medizinischen Bereich in Deutschland, Europa und International.



Für perfekte Räume



Freuding Labors GmbH
Am Schleifwegacker 2
D-87778 Stetten / Allgäu
Germany
Tel. +49 (0) 82 61 76 76-0
Fax +49 (0) 82 61 76 76 50
mail@freuding.com
www.freuding.com