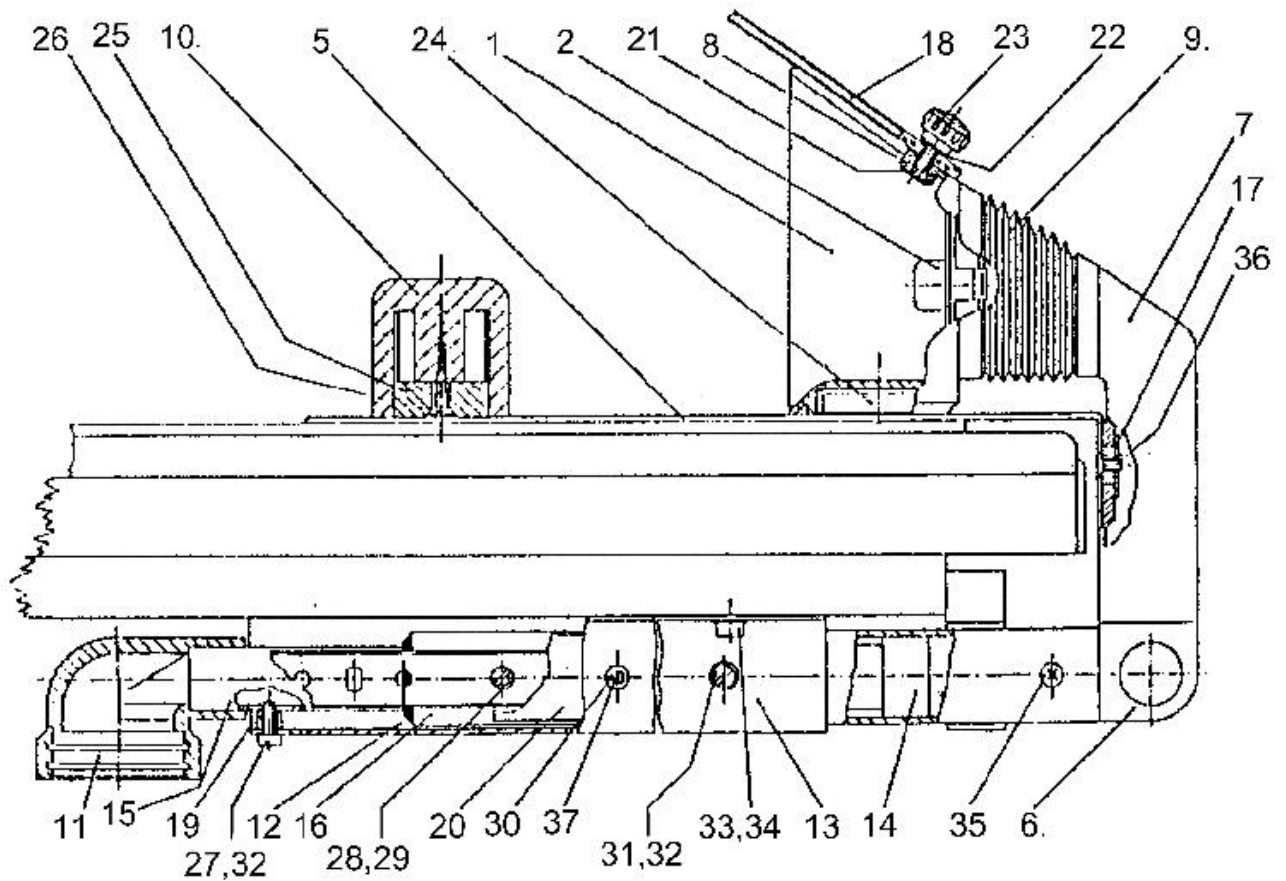




## Absaugetrichter

A 86 mit Spezialrechteckrohr, ausziehbar





## Absaugtrichter / Absaugrüssel

### Absaugrüssel TA053

TA053	Absaugrüssel
TA083	Rahmen ohne Gitter für Absaugrüssel
TA084	Gitter ohne Rahmen für Absaugrüssel
TA121	Rahmen mit Gitter für Absaugrüssel

### Absaugtrichter A 86

TA027	Absaugtrichter A86 schwenkbar, mit ausziehbarem Rechteckrohr
TA151	Absaugtrichter A 86, Oberteil komplett
TA152	Einscheiben-Sicherheitsglas mit Schlitz 200 x 160 mm, für Absaugtrichter A86 (ohne Halteleiste) und A90 M
TA152.02	Einscheiben-Sicherheitsglas mit Bohrungen 200 x 160 mm, für Absaugtrichter A86 und A90M
TA200	Trichter A 86, Kunststoffteil ohne Glasscheibe (1)
TA201	Gitter für Absaugtrichter A86 (2)
TA204	Umlenkknäuel (7)
TA205	Halteleiste für Glasscheibe (8)
TA230	Halteleiste mit 2 Rändelmutter für Trichter A86 (8+23)
TA206	Faltenbalg (9)
TA207	Auflageklotz mit Magnet (10+H)
TA220	Rändelmutter A 86 (23)
TA247	Gummi-Distanzstück zwischen Trichter A86 und Eckhaltewinkel (bei Holzplatten 5 cm)
TA228	Keilleiste für Absaugtrichter A86
TA219	Unterlegscheibe DIN 125 B, ø 4,3 PA (22)
TA221	Magnet mit Polschuh ø 40 x 8 (24)
TA222	Magnet mit Senkung ø 31 x 15 (25)
TA223	Spax-Schraube ø 4 x 35 Alu (26)
TA224	Zylinderschraube DIN 7985 M4 x 10, verzinkt, 2 Stk. (27)
TA225	Senkschraube mit Schlitz DIN 963 M4 x 5, verzinkt, 6 Stk. (28)
TA226	Fächerscheibe DIN 6798 ø 4,3 verz. 6 Stk. (29)
TA218	Sechskantgewindeschraube DIN 933 M4 x 14, verzinkt, 2 Stk. (21)
TA214	Halteblech (17)
TA202	Auflageblech für Absaugtrichter A86 (5)

### Spezial-Rechteckrohr ausziehbar TA 150 (60 x 30)