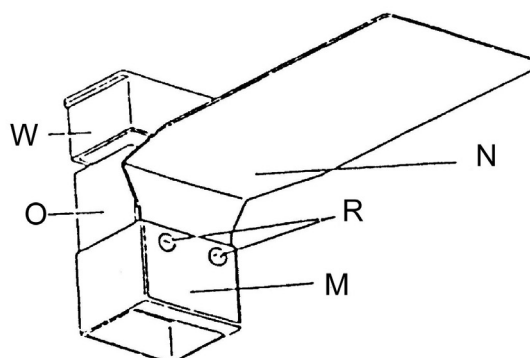
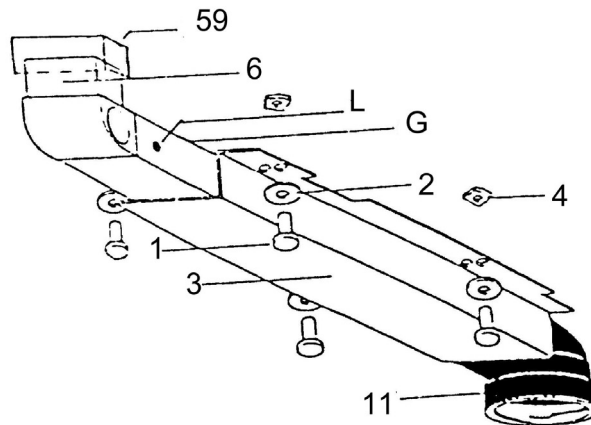
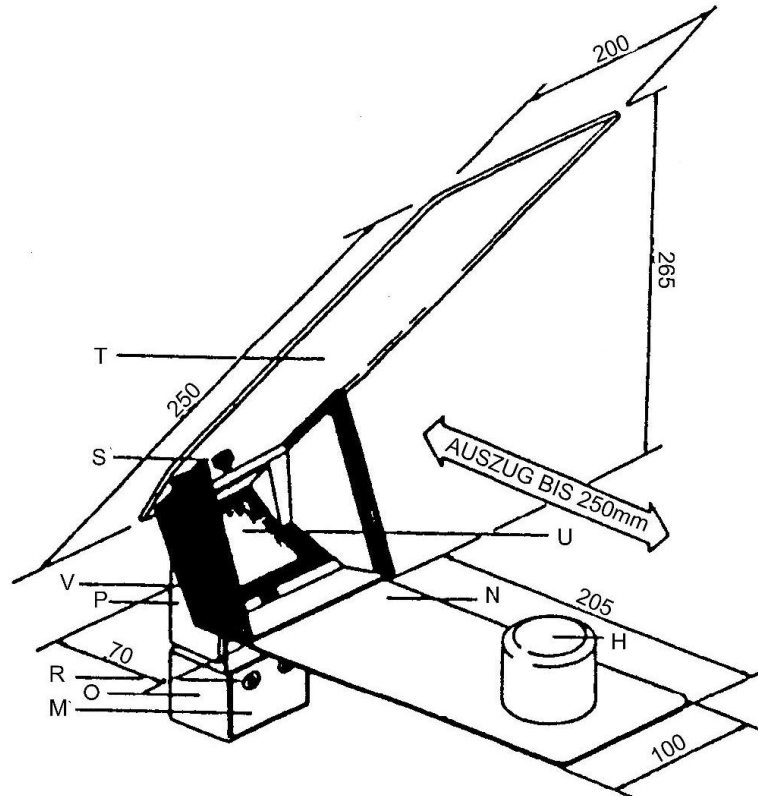


Absaugetrichter

A 90 mit Spezialrechteckrohr, ausziehbar





Absaugetrichter A90 / A90M

Absaugtrichter A 90

TA248	Absaugtrichter A90 Oberteil komplett ohne Rechteckrohr
TA265	Zwischenstück von Absaugtrichter A90, mit Blechteilen und Auflageblech (ohne Auflageklotz)
TA249	Zwischenstück A90 (O)
TA250	Kunststoffteil A90 ohne Glasscheibe (P)
TA251	Gummi-Seitenteile A90, Paar (V)
TA252	Gitter für Absaugtrichter A90 trapezförmig (U)
TA253	Blechteil A90, B 55,5 x H 30 x T 1,5 mm (M)
TA254	Blechteil A90, B 50 x H 10 x T 1,5 mm (in Zwischenstück O)
TA255	Blechteil A90, B 58 x H 16 x T 1,5 mm (L)
TA256	Auflageblech für Absaugtrichter A90 (N)
TA258	Rändelschraube A90 (S)
TA259	Gitter auf Eckhaltewinkel von ausziehbarem Rechteckrohr
TA090	Aufstecksieb für Zwischenstück A90
TA264	Schrauben zur Höhenverstellung am Auflageblech (R)
TA261	Befestigungsschrauben, 2 Stk. (35+L)
TA207	Auflageklotz mit Magnet (10+H)
TA263	Montageschrauben, 4 Stk. (1+34)
TA262	Beilagscheiben, 4 Stk. (2+33) Haltewinkel (3) Einschlagmuttern (4)

Absaugtrichter A 90 M

TA291	Gummiknie für Trichter A90 M
-------	------------------------------