

Bedienungsanleitung

Gipsfanganlage KT 040

Die Anlage besteht aus 2 Behältern.

Der große Behälter (1) ist durch eine Mittelwand (4) in 2 Kammern unterteilt. Die mitgelieferte Verschraubung mit Plastikschlauch (3) wird an dem Wasserbeckenventil angeschlossen und der Plastikschlauch in die Einlaufkammer eingeführt.

In der Einlauf- und in der Beruhigungskammer setzt sich der Gipsschlamm ab.

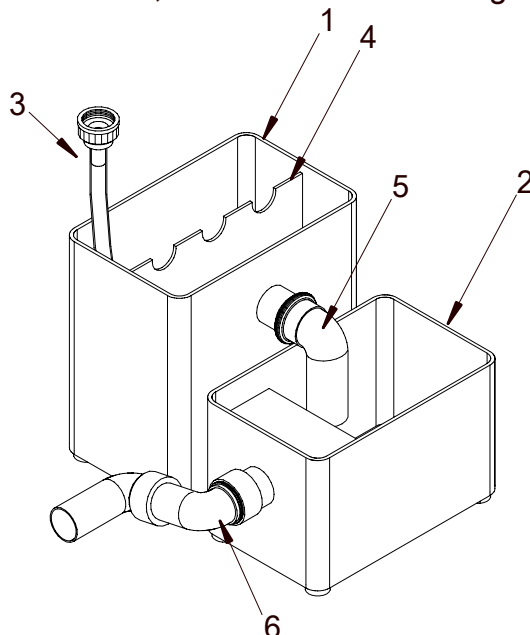
Der große Behälter (1) ist regelmäßig zu entleeren, entsprechend dem Arbeitsanfall, mindestens einmal wöchentlich.

Zum Entleeren wird der Ablaufschlauch (3) vom Beckenventil losgeschraubt und der Überlaufbogen (5) nach oben gedreht.

Der kleine Behälter wirkt durch die eingebaute Trennwand wie ein Geruchsverschluss und gleichzeitig als Wachsfang.

Dieser Behälter (2) muss in größeren Zeitabständen geleert und gereinigt werden. Zu diesem Zweck wird die Verschraubung am Auslaufstutzen (6) gelöst.

Beachten Sie bitte, dass während der Reinigung die Wasserstelle nicht benutzt wird.



- | | | |
|----|--------|-----------------------------------|
| 1. | KT 001 | Behälter groß H= 320 mm |
| 2. | KT 002 | Behälter klein H= 200 mm |
| 3. | KT 003 | Ablaufschlauch mit Überwurfmutter |
| 4. | TZ 261 | Mittelwand für großen Behälter |
| 5. | KT 005 | KA-Bogen NW 50 mit Gummiring |
| 6. | KT 043 | Abflußbogen NW 50, 2 × 90° |

Bei Gipsablagerungen in den Abflussrohren kann keine Haftung übernommen werden!