



freuding

dental • medical

Für perfekte Räume

Gipsabscheider

Abkippvorrichtung



Gipsabscheider

Sauberkeit im Gipsraum

Die Gipsfanganlage aus Vollkunststoff verhindert ein „Zusetzen“ der Abflussleitungen mit Gipsschlamm und verhindert dadurch, dass es zu einer Sedimentierung in der nachfolgenden Leitung kommt. Durch das 4 Kammersystem mit zusätzlichem Filter wird die Verweildauer der ungelösten Schwerstoffe verlängert.

In der Beruhigungskammer setzt sich der Gipsschlamm ab. Der Filter reduziert und drosselt den Abfluss der Schwebestoffe. Ein Geruchsverschluss dient gleichzeitig als Wachsfang. Der transparente Behälter ermöglicht die Sichtkontrolle der Schlammhöhe.

Als Kammertrennung dient die Mittelwand mit Filter, welche zur Reinigung herausgenommen wird. Das zusätzliche Prallbecken wird in der Trennwand eingehängt. Mit dem Folieneinsatz sind Verschmutzungen minimiert.

Reinigung der Anlage



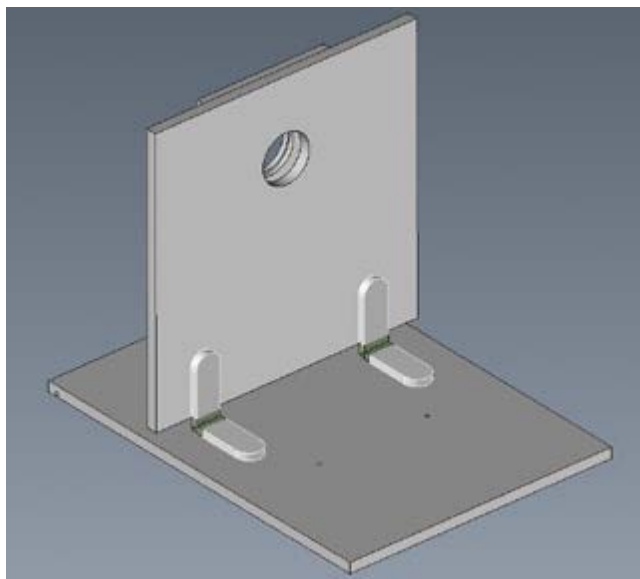
- Bedienerfreundlich in kürzester Zeit
- Wasser abkippen
- Gipsfanganlage abziehen
- Zulaufschlauch umstecken
- Gipsanlage in Becken stellen
- Trennwand und Geruchsverschluss herausnehmen
- Foliensack entsorgen

Abkippvorrichtung

Einfache und hygienische Handhabung dank einer Abkippvorrichtung. Sie wird beim vorhandenen Beckenschrank im Boden eingehängt. Somit lässt sich der Gipsabscheider bequem nach hinten neigen und damit ca. 6 Liter Wasser entleeren. Durch die Reduzierung der Wassermenge kann danach der Gipsabscheider leicht aus der Abkippvorrichtung abgezogen werden.

Abkippvorrichtung für Gipsfanganlage mit flexiblen Ablaufschlauch DN50/500 mm

Maße: B 310 x H 340 x T 420 mm



Gipsabscheider

Die Gipsfanganlage 4-Kammersystem besteht aus:

Kunststoffbehälter,
2 x Griff,
Trennwand mit Filterbecken,
Prallbecken,
Deckel,
Zulaufschlauch und
Folieneinsatz

Maße: L 380 x H 330 x T 200/260 mm



Artikelnummern

Gipsfanganlage, 4-Kammer	KT070
Abkippvorrichtung	KT073
Zulaufschlauch	KT074
Ablaufschlauch	KT075
Trennwand 4-Kammer	KT076
Deckel	KT077
Ersatzfolien 25 Stück	KT078

Scannen Sie die QR-Codes und überzeugen sich von der einfachen Bedienung





Wie wir denken – wer wir sind

Freuding Labors GmbH produziert seit über 65 Jahren auf einer Fläche von über 7.000 m² mit modernsten Technologien und Produktionsanlagen. Das Unternehmen beschäftigt rund 65 Mitarbeiter. Ein Ausstellungsraum mit 500 m² gibt Ihnen einen Einblick in die Möglichkeiten für Praxis und Laboreinrichtungen. Engagierte Außendienstmitarbeiter und Architekten begleiten Ihr Projekt von der Planung bis zur Fertigstellung. Die Kundennähe steht bei uns im Mittelpunkt. Design und Qualitätsstandards sind der Kern unserer Unternehmensphilosophie und hat die Marke Freuding im Laufe der Jahre zu dem geformt was sie heute ist. Die Firma Freuding ist ein führender Einrichter in der Dental-Branche und im medizinischen Bereich in Deutschland, Europa und International. Wir freuen uns auf Ihren Besuch in unserem Ausstellungsraum.



#freudingmoebel



www.freuding.com



freuding
dental • medical

Für perfekte Räume

Freuding Labors GmbH
Am Schleifwegacker 2
D-87778 Stetten / Allgäu
Germany

Tel. +49 (0) 82 61 76 76-0
Fax +49 (0) 82 61 76 76 50
mail@freuding.com